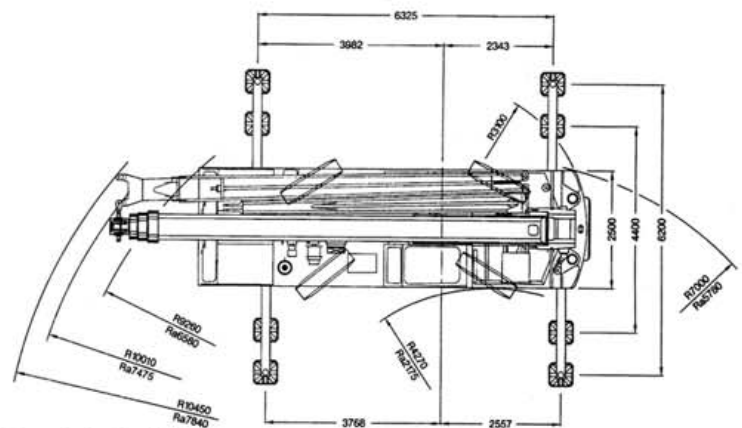
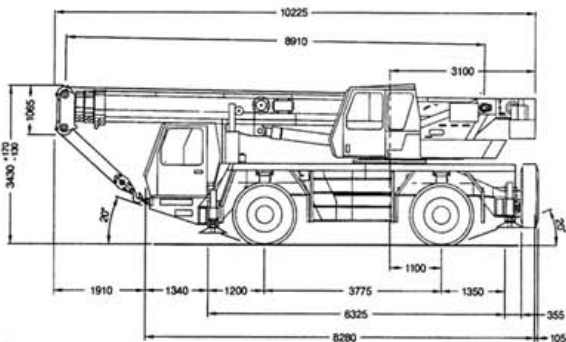


35 to-Kran – Arbeitsweise abgestützt – Ballast 6,0 to

Ausladg. m	Teleskopausleger (m)							Klappspitze						
	*8,9	12,3	15,6	19,0	22,4	25,7	29,0	8,5 m			15 m			
3	35,0	31,5	25	20	13	13		5°	20°	40°	5°	20°	40°	
4		25,5	23,5	20	13	13	10,5							
5		20,5	20,0	17,8	13	13	10,5	8,0						
6		16,6	16,3	15,7	13	12,5	10,5	8,0	3,5					
7			13,2	13,0	12,7	11,5	9,9	7,8	3,5					
8			11,2	10,2	10,6	10,4	9,2	7,6	3,5			2,0		
9			9,2	8,3	8,8	8,9	8,5	7,4	3,5	3,5		2,0		
10			7,8	7,0	8,1	7,4	7,6	7,1	3,5	3,5	3,1	2,0		
11				6,4	7,0	6,4	6,5	6,6	3,5	3,5	3,1	2,0		
12				6,0	6,1	5,7	5,6	5,7	3,5	3,5	3,0	2,0	2,0	
13				5,3	5,4	5,3	4,9	5,0	3,5	3,5	2,9	2,0	2,0	
14					4,8	4,8	4,3	4,5	3,5	3,5	2,9	2,0	2,0	
15					4,3	4,3	3,8	3,9	3,5	3,5	2,9	2,0	1,9	
16					3,8	3,9	3,4	3,5	3,5	3,4	2,8	2,0	1,9	1,5
18						3,2	2,7	2,8	3,0	3,1	2,7	2,0	1,8	1,5
20						2,7	2,4	2,3	2,4	2,5	2,7	2,0	1,7	1,4
22							2,0	1,8	1,9	2,1	2,2	1,9	1,6	1,4
24								1,5	1,6	1,7	1,8	1,8	1,5	1,4
26								1,2	1,3	1,4	1,4	1,5	1,5	1,3
28									1,0	1,1	1,1	1,2	1,4	1,3
30									0,8	0,8		1,0	1,1	1,2
32									0,6			0,8	0,9	1,0
												0,6	0,7	0,8

* nach hinten und mit Zusatzeinrichtung

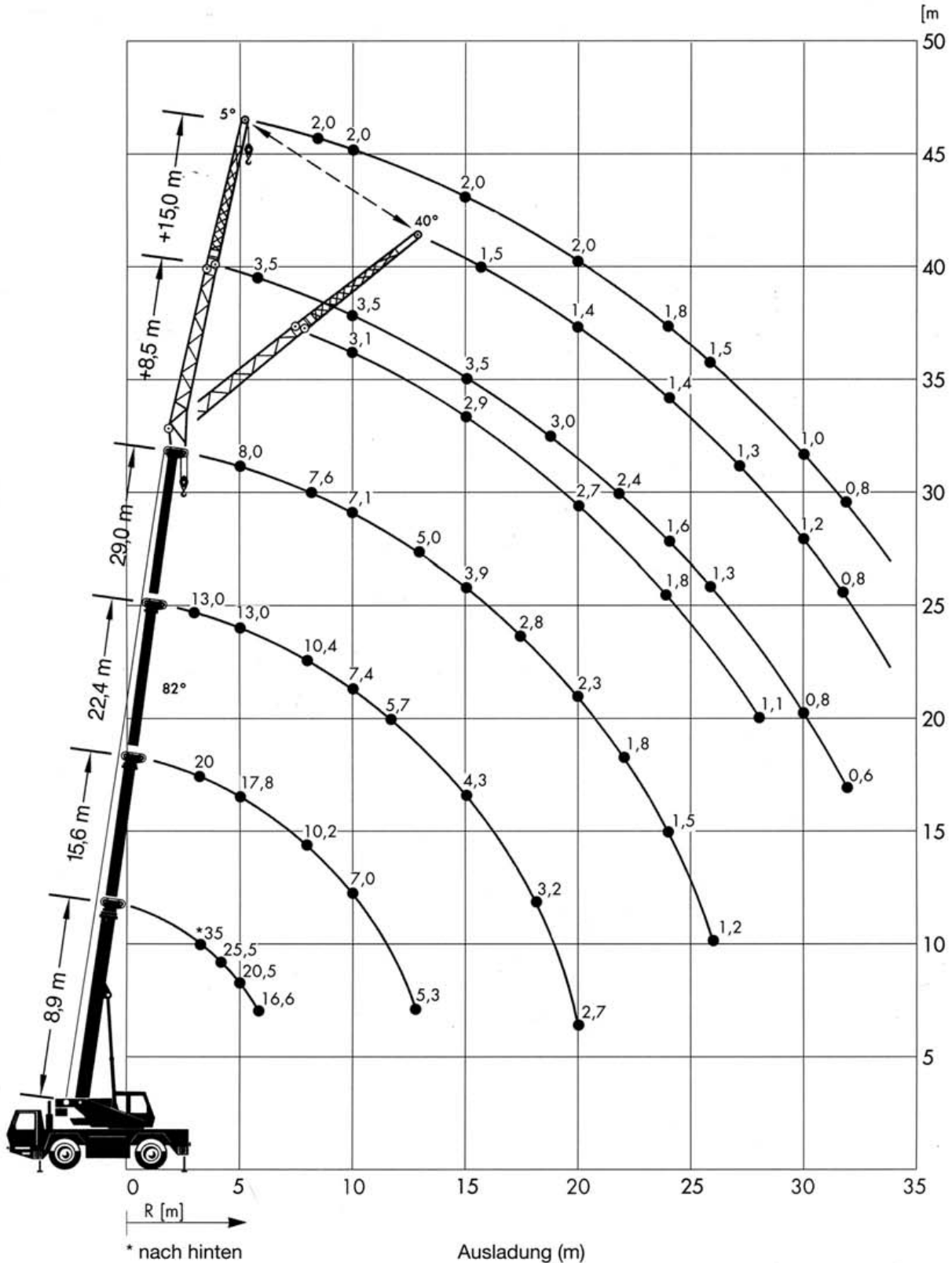
Abmessungen:



Ra,ra = Radius allradgelenkt
Radius all wheels steered
Rayon toutes les roues directrices

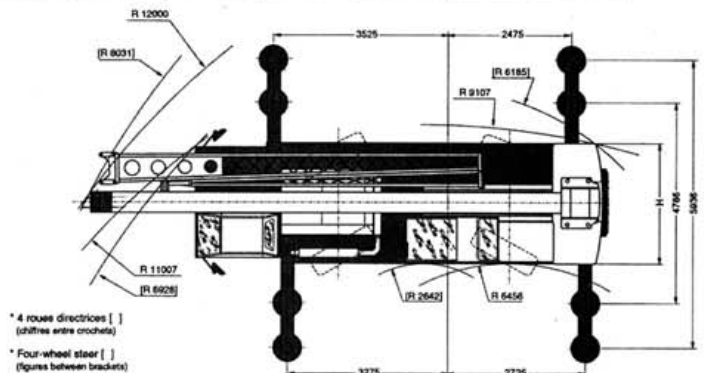
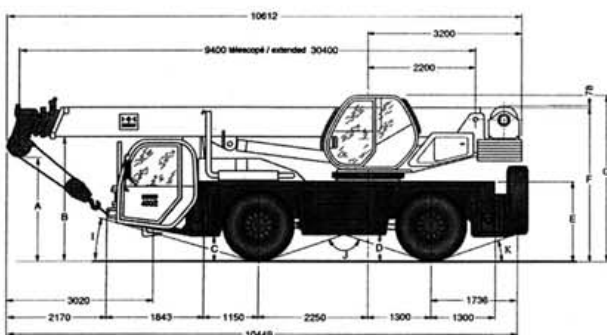
35 to-Kran – Arbeitsweise abgestützt

Traglast in to / Hubhöhen in m

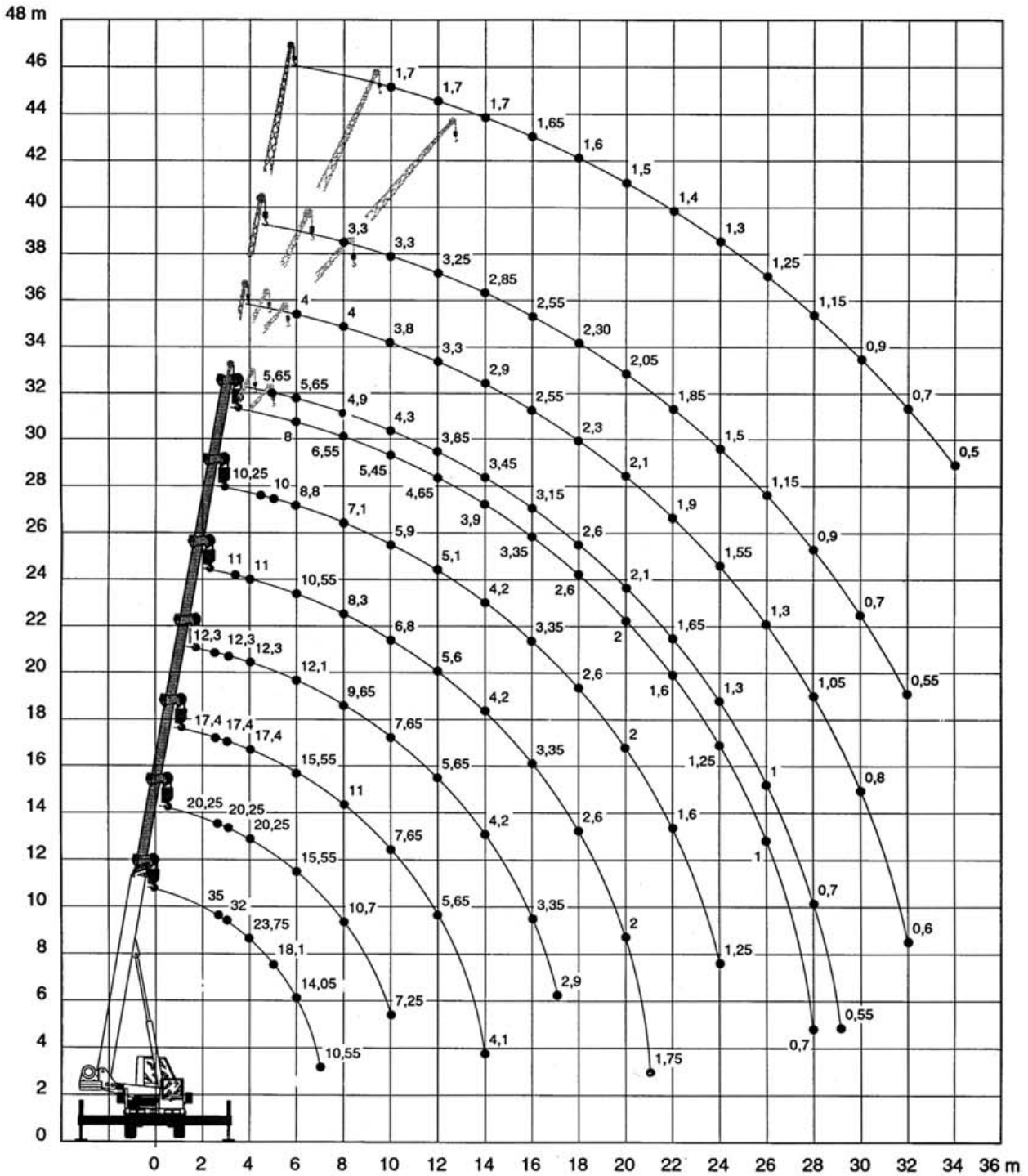


35 to-Kran – Arbeitsweise abgestützt – Ballast 5,19 to

Ausladg. m	Teleskopausleger (m)							Klappspitze					
	9,4	12,9	16,4	19,9	23,4	26,9	30,4	30,4 m + 8 m			30,4 m + 15 m		
								0°	15°	30°	0°	15°	30°
2,7	35	20,25	17,4	12,3									
3	32	20,25	17,4	12,3									
3,5	27,45	20,25	17,4	12,3	11								
4	23,75	20,25	17,4	12,3	11								
4,5	20,7	20,25	17,4	12,3	11	10,25							
5	18,1	19	17,4	12,3	11	10							
6	14,05	15,55	15,55	12,1	10,55	8,8	8						
7	10,55	13	12,95	10,7	9,3	7,8	7,3						
8		10,7	11	9,65	8,3	7,1	6,55	3,3					
9		8,9	9,2	8,95	7,45	6,45	5,95	3,3					
10		7,25	7,65	7,65	6,8	5,9	5,45	3,3	3,2		1,7		
11			6,55	6,55	6,15	5,5	5	3,3	3		1,7		
12			5,65	5,65	5,6	5,1	4,65	3,25	2,8	2,5	1,7		
13			4,85	4,9	4,9	4,65	4,25	3,05	2,65	2,4	1,7		
14			4,1	4,2	4,2	4,2	3,9	2,85	2,5	2,3	1,7	1,4	
15				3,75	3,75	3,75	3,65	2,7	2,4	2,2	1,7	1,4	
16				3,35	3,35	3,35	3,35	2,55	2,3	2,1	1,65	1,35	
17				2,9	2,95	2,95	2,95	2,4	2,2	2,05	1,65	1,3	1,1
18					2,6	2,6	2,6	2,3	2,1	1,95	1,6	1,25	1,05
19					2,25	2,25	2,25	2,2	2	1,85	1,55	1,25	1,05
20					2	2	2	2,05	1,9	1,8	1,5	1,2	1,05
21					1,75	1,75	1,75	1,95	1,85	1,75	1,45	1,2	1
22						1,6	1,6	1,85	1,75	1,7	1,4	1,15	1
23						1,4	1,45	1,65	1,7	1,65	1,35	1,15	1
24						1,25	1,25	1,5	1,6	1,6	1,3	1,1	0,95
25							1,1	1,3	1,4	1,45	1,3	1,1	0,95
26							1	1,15	1,25	1,35	1,25	1,05	0,95
27							0,9	1	1,1	1,2	1,2	1,05	0,95
28							0,7	0,9	1	1,1	1,15	1	0,9
29								0,8	0,85	0,9	1	1	0,9
30								0,7	0,75	0,85	0,9	1	0,9
31								0,6	0,65	0,7	0,75	0,95	0,9
32								0,55	0,55	0,6	0,7	0,8	0,9
33									0,5	0,5	0,6	0,75	0,8
34											0,5	0,65	0,75
35											0,45	0,55	0,65
36												0,5	0,55
37													0,45



35 to-Kran – Arbeitsweise abgestützt – Ballast 5,19 to



35 to-Kran - Arbeitsweise abgestützt - Ballast 5,5 to

TELESKOP

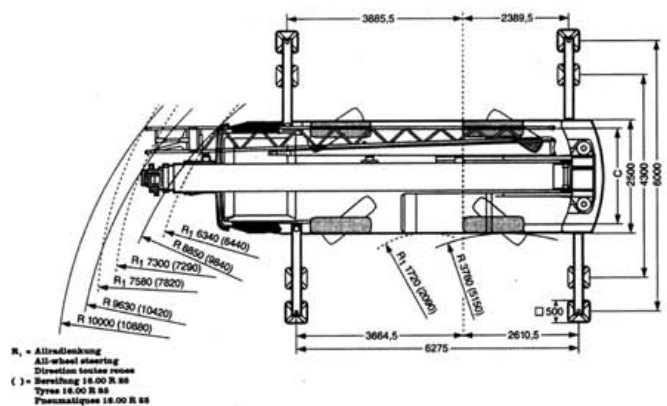
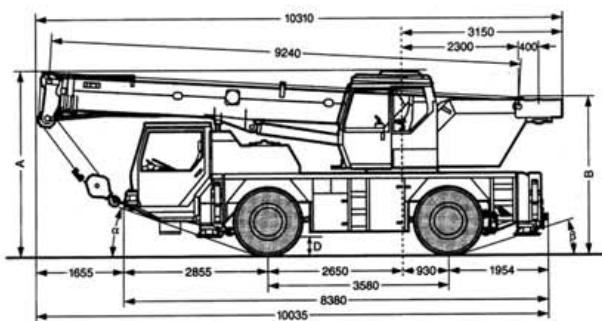
m	9,2 m		14,4 m	19,6 m	24,8 m	29 m	30 m
	35	30	19,1	17,1			
3,5	30	27,1	19,5	17,1			
4	26,2	24,6	20	17,5	13		
4,5	23,1	22,6	20,6	17,5	13	9	8,3
5	20,6	20,6	20,6	16,8	13	9	8,3
6	16,9	17,1	15,7	15,7	13	9	8,3
7		14,1	13	12	9	9	8,3
8		11,3	10,9	10,2	8,6	7,9	7,9
9		9,3	9,4	8,8	8,2	7,6	7,6
10		7,9	8	7,7	7,4	7,2	7,2
12		5,8	5,9	6	5,8	5,8	5,8
14			4,6	4,7	4,7	4,7	4,7
16			3,7	3,8	3,8	3,8	3,8
18				3	3	2,9	2,9
20				2,5	2,4	2,4	2,4
22				2,1	2	2	2
24					1,7	1,7	1,7
26					1,4	1,4	1,4

DOPPEL-KLAPPSPITZE

m	30 m		
	0°	20°	40°
6			
7	5,3		
8	5,2		
9	5		
10	4,9		
12	4,6	3,8	
14	4,3	3,6	3
16	3,7	3,4	2,9
18	3	3,2	2,9
20	2,5	2,7	2,8
22	2,1	2,2	2,4
24	1,7	1,9	2
26	1,5	1,6	1,7
28	1,2	1,3	1,4
30	1	1,1	
32	0,9	0,9	
34	0,7	0,7	

m	30 m		
	0°	20°	40°
7			
8			
9	2,8		
10	2,7		
12	2,6		
14	2,4		
16	2,3	1,9	
18	2,1	1,8	
20	2	1,7	1,5
22	1,9	1,6	1,4
24	1,8	1,6	1,4
26	1,6	1,5	1,4
28	1,3	1,5	1,4
30	1,1	1,3	1,4
32	0,9	1,1	1,2
34	0,8	0,9	1
36	0,7	0,8	0,8
38	0,5	0,6	
40	0,4	0,5	

Abmessungen:



35 to-Kran - Arbeitsweise abgestützt - Ballast 5,5 to

Die Hubhöhen

