

## Technické údaje

Model	S-85 XC
Maximální pracovní výška	27,74 m
Maximální výška plošiny	25,91 m
Vodorovný dosah, maximum plošiny	22,71 m
Maximální nosnost	300 kg
Maximální nosnost plošiny, omezená	454 kg
Maximální rychlost větru	12,5 m/s
Otáčení plošiny	160°
Otáčení kyvného ramena	135°
Vyrovnávání plošiny do vodorovné polohy	samočinné
Rozsah otáčení točnice (stupně)	360° průběžné
Přesah točnice	1,6 m
Maximální výška v zatažené poloze	2,8 m
Délka v zatažené poloze	12,37 m
Šířka, standardní pneumatiky	2,49 m
Rozvor	2,85 m
Světlá výška, střed	40 cm
Světlá výška, náprava	33 cm
Vnitřní poloměr zatáčení	3,66 m
Vnější poloměr zatáčení	6,55 m
Rozměry plošiny, 6 stop (délka x šířka)	182 cm x 76 cm
Rozměry plošiny, 8 stop (délka x šířka)	244 cm x 91 cm
Ovládací prvky	12 V ss. proporcionalní
Elektrická zásuvka (střídavé napětí) v plošině	standardní
Napětí elektrické soustavy	12 V
Maximální hydraulický tlak (funkce výložníku)	200 barů
Rozměry pneumatik	18-625, kordová vložka 16 FF
Objem palivové nádrže	132 l
Objem hydraulické nádrže	151 l
Hmotnost	17 917 kg
(Hmotnost stroje se může lišit v závislosti na vybavení doplňky. Specifická hmotnost stroje - viz výrobní štítek.)	

Hladina hluku přenášeného vzduchem	
Úroveň tlaku zvuku při provozu ze země	85 dBA
Úroveň tlaku zvuku při provozu z plošiny	78 dBA
Zaručená hladina akustického tlaku	106 dBA
Celková hodnota vibrací, jimž je vystaven systém ramen, nepřekračuje 2,5 m/s <sup>2</sup> .	
Nejvyšší kvadratická střední hodnota váženého zrychlení, jemuž je vystaveno celé tělo, nepřekračuje 0,5 m/s <sup>2</sup> .	
Maximální sklon svahu, složená poloha, 4WD (pohon čtyř kol)	
Plošina nahoru po svahu	30 % (17°)
Náklon s plošinou dolů ze svahu	45 % (24°)
Boční náklon	25 % (14°)
Poznámka: Maximální náklon ve svahu závisí na stavu terénu při zatížení plošiny jednou osobou a je podmíněn dostatečnou adhezí. Zatížení plošiny dodatečnou hmotností může mít za následek zmenšení maximálního náklonu.	
Rychlosti pojezdu	
Rychlost pojezdu ve složené poloze	4,8 km/h 12,2 m / 9,1 s
Rychlost pojezdu, zvednutý nebo vysunutý	0,8 km/h 12,2 m / 54 s
Informace o plošném zatížení	
Maximální zatížení pneumatik	9 366 kg
Plošný tlak pneumatik	9,14 kg/cm <sup>2</sup> 896 kPa
Tlak na zabranou plochu	1 926 kg/m <sup>2</sup> 18,9 kPa
Poznámka: Údaje o rozložení zatížení jsou pouze přibližné a neberou v úvahu různé konfigurace doplňků. Používejte je výhradně s odpovídajícími bezpečnostními koeficienty.	
Společnost Genie se snaží o neustálé zdokonalování svých výrobků. Technické údaje výrobků podléhají změnám bez předchozího upozornění a nejsou závazné.	

## Technické údaje

Diagram rozsahu pohybu plošiny modelu S-80 XC

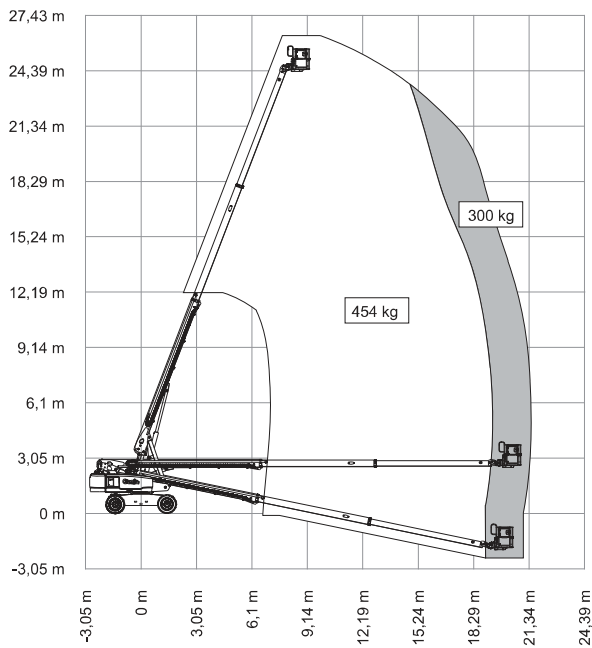


Diagram rozsahu pohybu plošiny modelu S-85 XC

