

MAN'GO 12

Diesel engine platforms



Technical characteristics

MAN'GO 12

Capacity		Working Height	mm	11 910
		Plateform height	mm	9 910
		Outreach	mm	6 690
		Overhang	mm	4 800
		Jib tilting	°	-70° + 66.5
		Basket capacity	Kg	230
		Turret rotation	°	350
		Basket rotation	°	125
		Number of persons (indoor/outdoor)		2
	Weight & dimensions	2.1	Weight	Kg
2.2		Basket dimensions (L x l)	mm	1 500 x 987
2.3		Overall width	mm	1 800
2.4		Overall length	mm	5 504
2.5		Overall length when folded	mm	4 500
2.6		Overall height	mm	2 015
2.7		Overall height when folded	mm	2 495
2.8		Floor height (access)	mm	400
2.9		JIB length	mm	1 829
2.11		Inside turning circle	mm	1 715
2.12		Outside turning circle	mm	4 115
2.15		Ground clearance (front of the chassis)	mm	320
2.17		Wheelbase	mm	2 000
Performances		Driving speed	km/h	5.2
		working speed	km/h	0.8
		Maximum slope accessible	%	40
		Maximum tilt	° / %	4 / 7
		Type of tires		Cured-on
Tires		Dimensions (height x width)	mm	720 x 240
		Driving wheels		4
		Steering wheels		2 (front)
Engine		Type of engine		Kubota D1105-E2B
		Power engine	kW/hp	19.4 / 26.4
Miscellaneous		Maximum available hydraulic pressure	Bar	400
		Capacity of hydraulic tank	L	60
		Capacity of fuel tank	L	53
		Vibration level	m/s ²	< 2,5

* varies according to options and standards of the country to which the machine is delivered

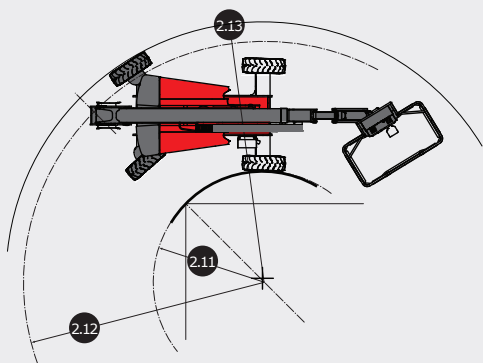
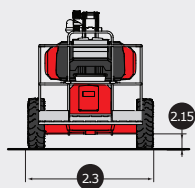
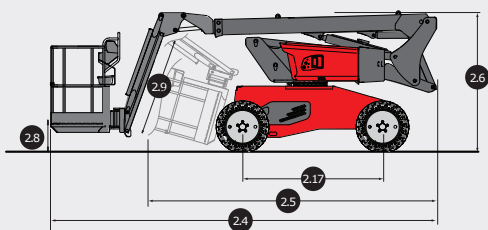
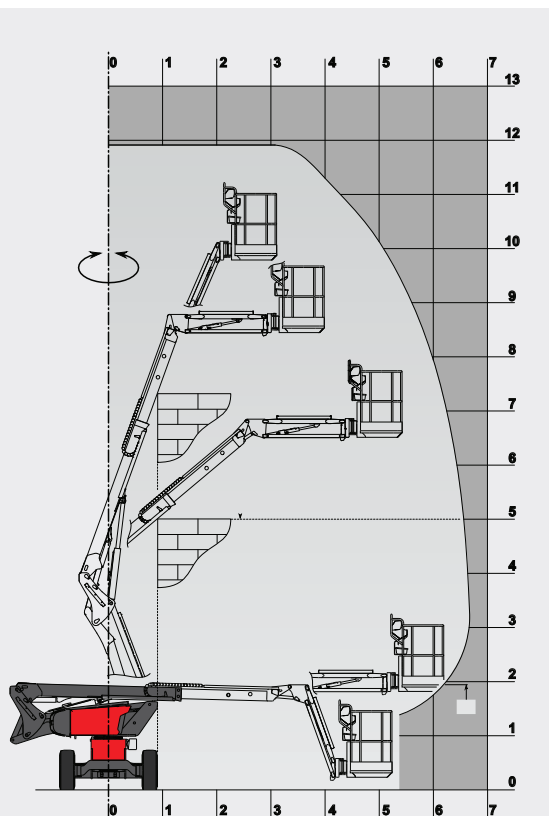
Equipments

standard

- jib
- Management of engine RPM
- Steel turret covers
- Quick access to components
- Simplified lift control system
- Proportional levers
- Simultaneous movements
- Differential lock
- Audible alarm in basket
- Audible and visual display alarm (excessive slope, overload, lowering)
- Dead man pedal
- Emergency pump
- Lifting/tie down points
- On board Diagnostics
- Hour meter
- Fuel gauge with low level warning
- Rotative beacon
- Protective cover for control panel
- Tool box in basket

Optional

- SMS : Safe Man System
- Working light
- Non-marking tires
- Battery cut off
- Screen protection on the lower box control
- Turret cover with key lock
- Lockable fuel cap
- Air predisposition
- Onboard generator
- Catalytic convertor
- Anti theft code
- 230V power input with differential circuit-breaker
- Warning travel alarm
- Warning alarm for all movements
- Safety harness
- Certificate of verification
- Biodegradable oil





Siège social :
B.P. 249 - 430 rue de l'Aubinière
44158 Ancenis Cedex - France
Tel: 00 33 (0)2 40 09 10 11
Fax: 00 33 (0)2 40 09 10 97
www.manitou.com



Cette publication présente le descriptif des versions et possibilités de configuration des produits Manitou qui peuvent différer en équipement. Les équipements présentés dans cette brochure peuvent être de série, en option, ou non disponibles suivant les versions. Manitou se réserve le droit, à tout moment et sans préavis, de modifier les spécifications décrites et représentées. Les spécifications portées n'engagent pas le constructeur. Pour plus de détails, contactez votre concessionnaire Manitou. Document non contractuel. Présentation des produits non contractuelle. Liste des spécifications non exhaustive. Les logos ainsi que l'identité visuelle de l'entreprise sont la propriété de Manitou et ne peuvent être utilisés sans autorisation. Tous droits réservés. Les photos et schémas contenus dans la présente brochure ne sont fournis qu'à des fins de consultation et à titre indicatif.

MANITOU BF SA - Société anonyme à conseil d'administration - Capital social : 39 547 824 euros - 857 802 508 RCS Nantes